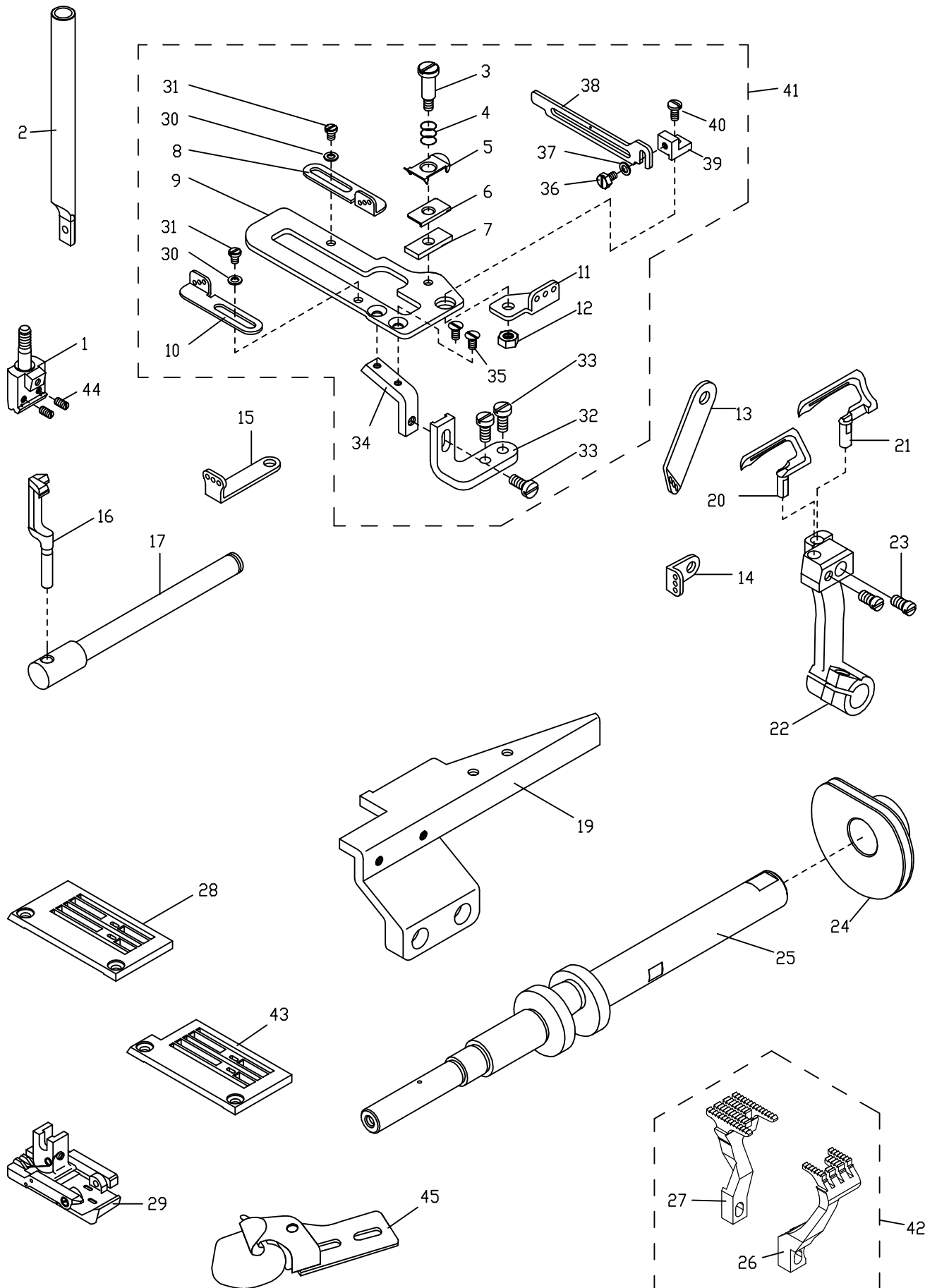


# 1. FT7002-A / FTD7002-A 雙鉤針環縫車 Two Needle Chain Stitch Machine



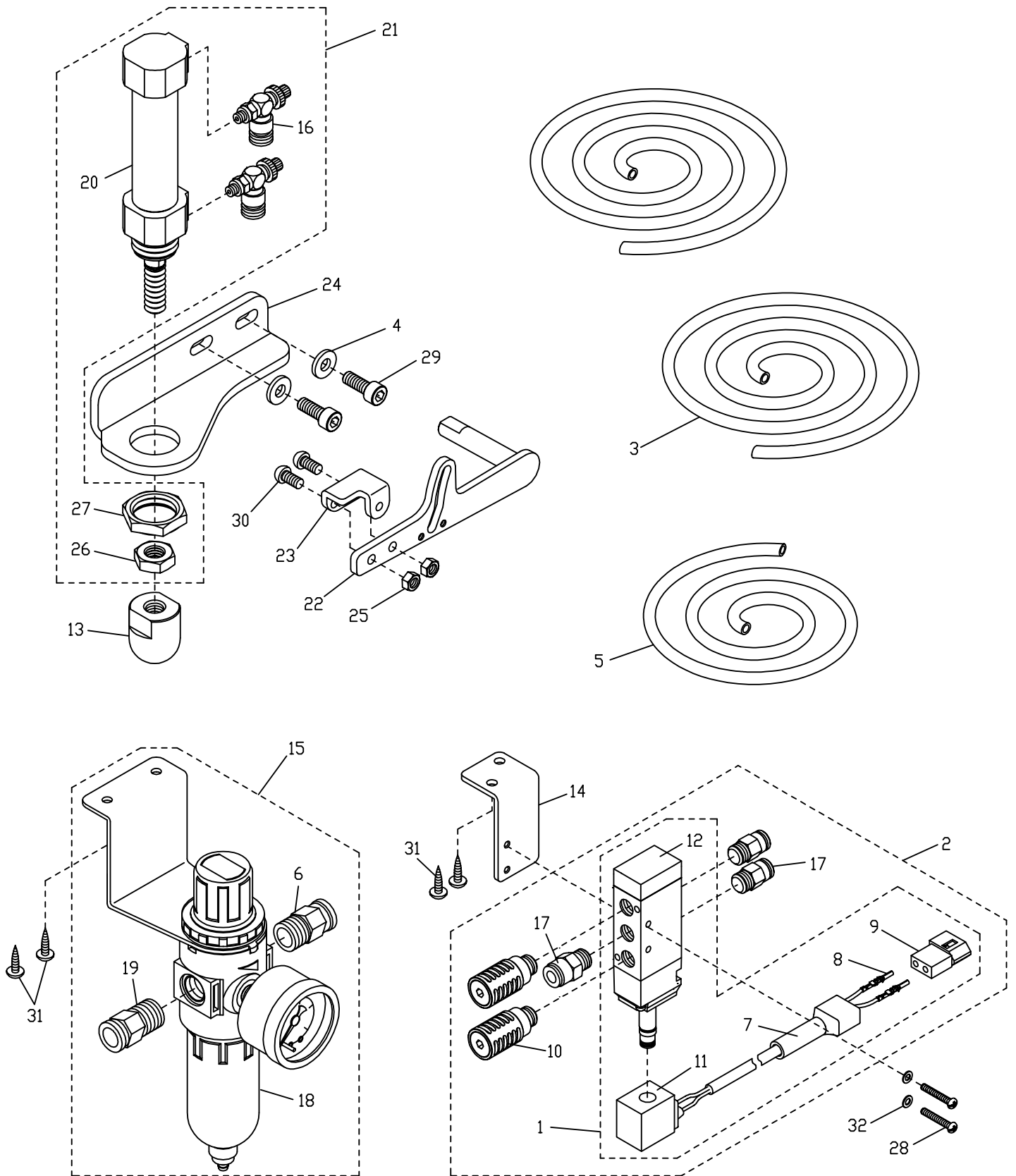
# 1. FT7002-A / FTD7002-A 雙勾針環縫車 Two Needle Chain Stitch Machine

序號 Ref. No.	物料編號 Parts No.	名稱 Description	單位用量 Amt. Req
1	5221NC02481	針留 Needle Clamp -----	1
2	2210020102	壓腳棒 Presser Bar -----	1
3	2210020103	螺樁 Stud -----	1
4	2210020104	彈簧 Spring -----	1
5	2200000349	針線控制壓板 Tension Control Plate -----	1
6	2200000348	針線控制板 Thread Guide Plate -----	1
7	2210020107	墊片 Looper Thead Retainer Holder -----	1
8	2210020108	導線 Thead Guide(Right) -----	1
9	2210020109	導線承板 Supporting Plate -----	1
10	2210020110	導線 Thead Guide(Left) -----	1
11	2210020111	導線 Thead Guide(Center) -----	1
12	8MA85240306B	螺帽 Nut (FT020112 M3.5-0.6*3) -----	1
13	2210020113	導線 Looper Thread Eyelet -----	1
14	2210020114	導線 Looper Thread Eyelet(Right) -----	1
15	2210020115	導線 Looper Thread Eyelet(Left) -----	1
16	5221NG02640	後導針器 Needle Guard -----	1
17	2210020117	後導針器驅動軸 Driving Shaft -----	1
18	-----	-----	-
19	2280000203	下座前蓋 Front Cover -----	1
20	5221LL02640	結線鉤 Looper -----	1
21	5221LL02641	結線鉤 Looper (right) -----	1
22	5221LH02480	擺動臂 Looer Holder -----	1
23	8MB04280705K	螺絲 Screw (FT1036 M4-0.7*7) -----	2
24	2210020124	揚線凸輪 Looper Thread Take-up -----	1
25	2210020125	曲軸 Crankshaft -----	1
26	5221DF02480	副送布齒 Diff Feed Dog -----	1
27	5221FD02480	主送布齒 Main Feed Dog -----	1
28	5221TP02480	針板 Needle Plate -----	1
29	5221PF02481	壓腳組 Presser Foot Complete Set -----	1
30	2210000547	墊圈 Washer -----	2
31	8MB03200405A	螺絲 Screw (F0548 M3-0.5*4) -----	2
32	2210000539	支架 Support -----	1
33	8MB04280807K	螺絲 Screw (C0215 M4-0.7*8) -----	3
34	2210000541	承扳支臂 Support -----	1
35	8ME03200606A	螺絲 Screw (C0235 M3-0.5*6) -----	2
36	8MK85240607A	螺絲 Screw (FT0504 M3.5-0.6*6) -----	1
37	2100000223	墊圈 Washer (W3) -----	1
38	2210000556	導線 Thread Guide -----	1
39	2210000554	支架 Support -----	1
40	8MB85240807K	螺絲 Screw (F0555 M3.5-0.6*8) -----	1
41	221A0020141	導線組 Thread Guide Asm. -----	1
42	5221DG0029	送布齒 Feed Dog Asm. -----	1
*43	5221TP02481	針板 Needle Plate -----	1
44	8SH32440300A	螺絲 Screw (CT0709 1/8"-44*3) -----	2
**45	221FR1301	成形導模 Folder (3/16") -----	1

\* : KI002 專用針板 (\* : For KI002 Use )

\*\* : 特註品 Custom-made Item

## 2.AL03B 氣動式壓腳提升裝置 (伺服馬達用)



## 2. AL03B 氣動式壓腳提昇裝置 ( 伺服馬達用 )

### Pneumatic Presser Foot Lifter For AL03B ( A/C Servo Motor Uses )

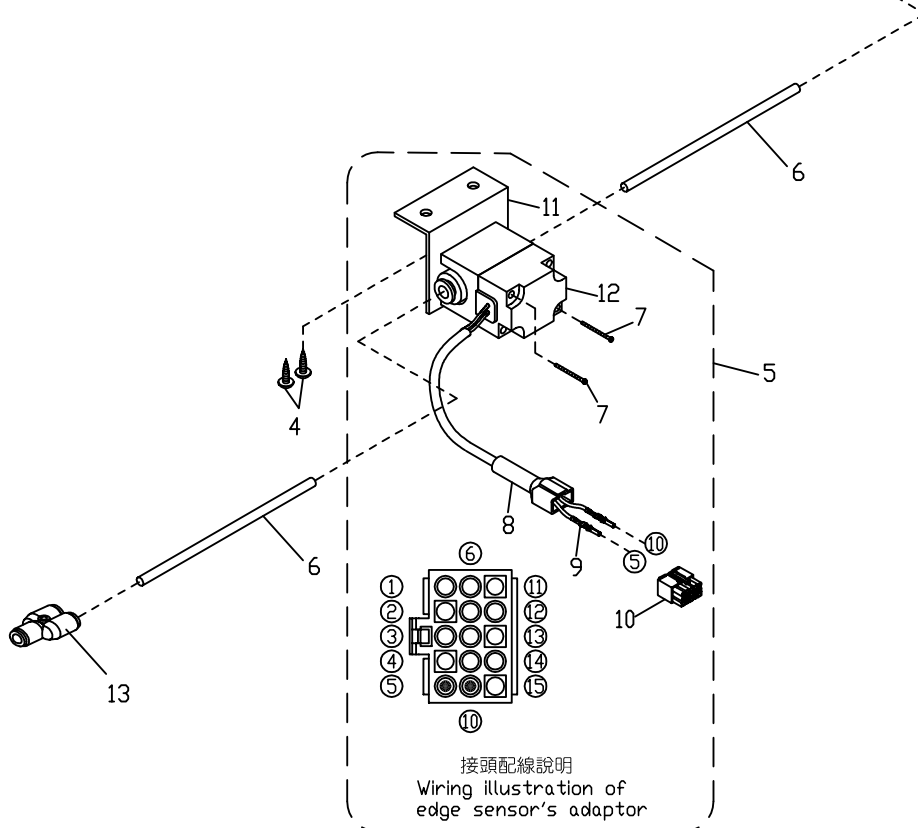
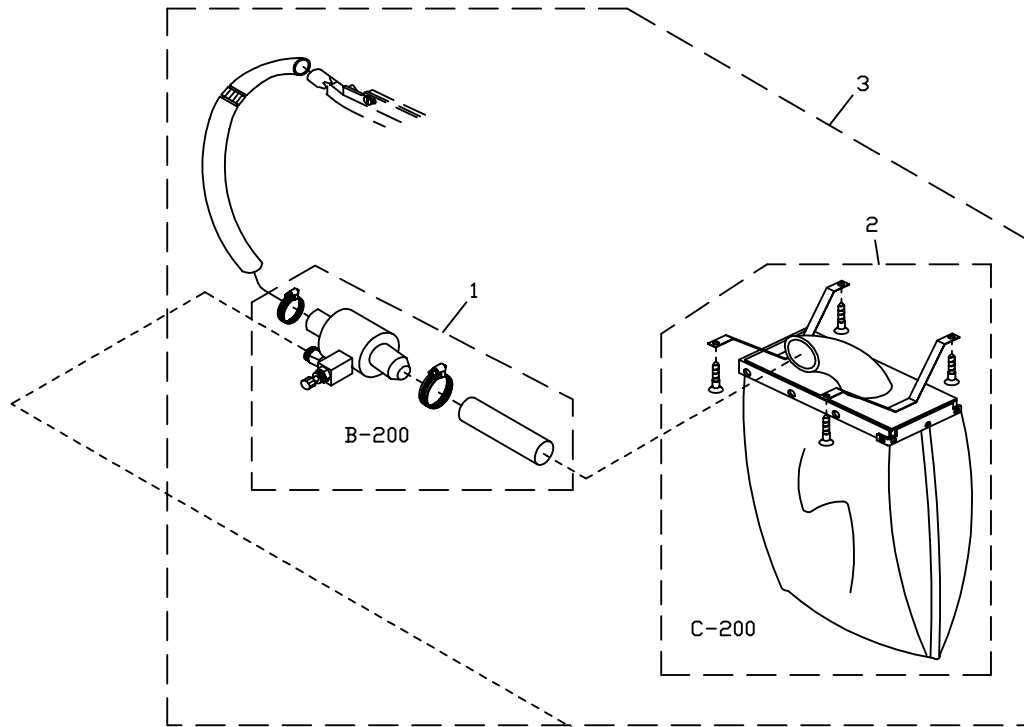
序號 Ref.No.	物料編號 Parts No.	名稱 Description	單位用量 Amt.Req.
1	4AL03BA0101	換向閥組 Electromagnetic Valve Asm. -----	1
2	4AL03BA0102	換向閥組 Electromagnetic Valve Asm. -----	1
3	4AL03B0103	φ 6空氣管 Air Tube ( L= 800mm ) -----	2
4	2100000323	墊圈 Washer -----	2
5	2206110227	φ 6空氣管 Air Tube ( L= 500mm ) -----	1
6	4AL0120103	φ 6空氣管接頭 Connector -----	1
7	4AL013013	連接器套頭2P Power cord cap -----	1
8	4AL013015	母端子 Power cord -----	2
9	4AL013017	2P母扣連接器 Power cord -----	1
10	4PA0000310	消音器 Silencer -----	2
11	4PA0000314	線圈 Solenoid (DC 24V) -----	1
12	4PA0000315	換向閥 Electromagnetic Valve -----	1
13	4PFE010113	套管 Clutch Sleeve -----	1
14	4TC00103011	楔片座 Wedge Seat -----	1
15	4CV0060126	調壓濾水閥組 Regulator Asm. -----	1
16	4UTB000305	節流閥 Speed Controller -----	2
17	4UTB000312	φ 6空氣管接頭 Connector -----	3
18	4UTB0004321	調壓濾水閥 Regulator -----	1
19	4UTB010456	φ 8空氣管接頭 Connector -----	1
20	4UTB030223	氣壓缸 Cylinder -----	1
21	4UTB03A0217	氣壓缸組 Cylinder Asm-----	1
22	4UTC000108	揚昇臂 Lifter Arm -----	1
23	4UTC000109	輔助板 Supplementary Plate -----	1
24	4UTD020201	固定座 Bracker -----	1
25	8MA05320408A	螺帽 Nut (CT1028 M5-0.8*4) -----	2
26	8MA10600617A	螺帽 Nut -----	1
27	8MA22600627A	螺帽 Nut -----	1
28	8MC03202006D	螺絲 Screw (FTC10304 M3-0.5*20) -----	2
29	8MM06401510A	螺絲 Screw (MT0845 M6-1*15) -----	2
30	8MP05321210A	螺絲 Screw (UTB0340 M5-0.8*11.5) -----	2
31	8WD30000015B	木螺絲 Wood Screw -----	4
32	90PW030	墊圈 Washer -----	2

AL03B : CT9000 / CT9611 / FT7000 機型並配合伺服馬達使用 <型號HVP-60,HVP-70,HVP-90>

Must be used together with AC servo motor, HVP-60 or HVP-70 or HVP-90, for CT9000 / CT9611 / FT7000 three models.

### 3. CV07P 真空集屑裝置組 ( 伺服馬達用 )

#### Chain Removal Assembly For CV07P ( For AC Servo Motor )



### 3. CV07P 真空集屑裝置組 ( 伺服馬達用 )

#### Chain Removal Assembly For CV07P ( For AC Servo Motor )

序號 Ref.No.	物料編號 Parts No.	名稱 Description	單位用量 Amt.Req.
1	B-200	真空送氣組 Vacuun Chain Remove -----	1
2	C-200	廢布&線頭收集組(布袋) Waste & Lint Gather System (Fabric Bag) -----	1
3	4CV07PA0103	真空吸風切線線屑集塵組&廢布收集組 Chain & Waste Removal Assembly -----	1
4	8WD30000015B	木螺絲 Wood Screw -----	2
5	4CV09RA0104	電磁閥組 -----	1
6	4CV0070103	φ6空氣管 Air Tube ( L= 1300mm ) -----	2
7	8MC03204505A	螺絲 Screw ( CV01047 M3-0.5*45 ) -----	2
8	4AL013012	連接器套頭15P Power cord cap -----	1
9	4AL013014	公端子 Power cord -----	2
10	4AL013016	15P連接器 Power cord -----	1
11	4CV08F0101	固定座 Bracket -----	1
12	4CV08F0102	電磁閥 Electrical Controller -----	1
13	4TC012016	φ6 Y型管接頭 Y Connector -----	1

註: 配合 KI 使用